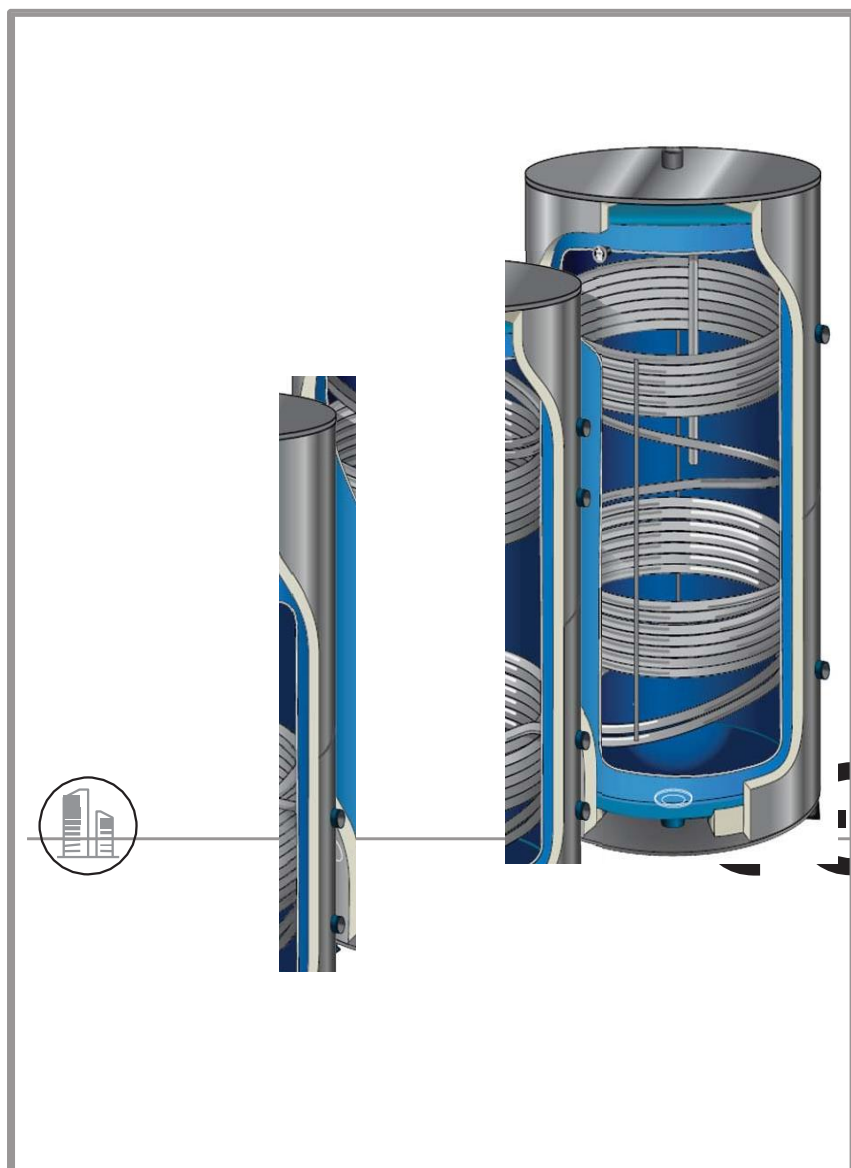
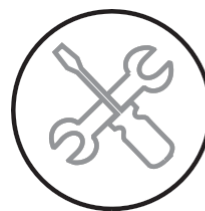


CORSUN 1 &2 CORFLOW

Водонагреватель со змеевиком от
500 до 2000 литров



CP090497-D / 26.11.15



**Инструкция по
установке,
использованию и
обслуживанию**

 **GROUPE
ATLANTIC**

ПРЕДУПРЕЖДЕНИЕ

RU

YGNIS Industrie оставляет за собой право изменять характеристики оборудования, описанного в данном руководстве в любое время без предварительного уведомления.

СОДЕРЖАНИЕ

RU

1.	Сертификация
2.	Описание резервуаров
3.	Установка оборудования
4.	Установка магниевой защиты на верхнем основании.....
5.	Гидравлическое соединение.....
6.	Электрические элементы.....
7.	Введение в эксплуатацию
8.	Обслуживание
9.	В случае поломки
10.	Гарантия.....
11.	Окончание эксплуатации
12.	Запасные части
	Appendix A - Technical specifications
	Appendix B - Data on products ≤ 500 L
	Appendix C - Data on products ≤ 2000 L.....
	Appendix D - Data on products > 2000 L.....

1. СЕРТИФИКАЦИЯ

- Энергетическая маркировка (2010/30/ЕС): от 26/09/2015

При применении директивы и в соответствии с требованиями Правил ЕС №812/2013 от 18 февраля 2013 года, информация о емкости для хранения с объемом менее или равным 500 литров можно найти в Приложении В

- Эко-дизайн (2009/125/ЕС): от 26/09/2015

При применении директивы и в соответствии с требованиями правил ЕС №814/2013 от 02 августа 2013 года, технические параметры резервуаров с объемом менее или равным 2000 литров доступны в приложении С

В целях прозрачности, данные по остальной части диапазона можно найти в Приложении D

2. ОПИСАНИЕ РЕЗЕРВУАРОВ

Резервуар **CORFLOW** оснащен одним змеевиком для подключения к газовому котлу (бойлеру).

Резервуары CORSUN 1, CORSUN 2 и CORFLOW имеют внешнюю защиту краской от ржавчины.

Максимальная температура

используемой воды : 95°C

Давление: 8 bar

Тепловая изоляция резервуаров для хранения состоит из:

- **Для версии M0**, жесткий серый корпус из листового металла свыше 100 мм стекловаты,
- **Для версии M1**, гибкий изолирующий кожух, состоящий из 100 мм стекловаты покрытой гибкой ПВХ оболочкой (негорючий),
- **Для версии TOP NC** (не классифицирован), гибкий изолирующий кожух, состоящий из 100 мм пены, покрытой гибкой оболочкой из ПВХ.

Пластина с данными, на которой перечисляется вся информация о баке находится на ножке резервуара на линии термометра и на корпусе. Пожалуйста, примите к сведению эти детали, прежде чем обращаться в сервисный центр.



3. Установка оборудования

- Два подъемных кольца на верхней части бака позволяют поднимать его и ставить на место установки. Не используйте отводы, чтобы поднять бак, так как это может повредить внутреннее покрытие.
- Установите бак и его устройство безопасности (и/или предохранительного клапан) в месте с всегда плюсовой температурой.
- Расположите его как можно ближе к наиболее часто используемым кранам.
- Если расположение находится за пределами жилых районов - изолируйте трубопровод. Если устройство должно быть установлено в месте, где температура окружающего воздуха всегда выше 35 ° C, обеспечьте вентилируемое пространство.
- Убедитесь в том, что несущая конструкция достаточно сильна, чтобы выдержать вес резервуара, когда он наполнен водой.
- Оставьте минимум 1 метр свободного расстояния перед фланцем (или люком) для регулярного технического обслуживания резервуара. Достаточное пространство также следует оставить над баком для проверки магниевого анода - см инструкции анода.
- Установите удерживающий бачок со сливом под баком, если он находится на чердаке или используется в помещении на высоте.
- Группа безопасности и/или предохранительный клапан должны быть доступны.
- Необходимо предусмотреть сливной патрубок, снабженный воронкой.
- Нижний выход позволяет полностью опустошить резервуар
- Резервуар может быть использован только в вертикальном положении.

4. Установка магниевой защиты на верхнем основании

Обратитесь к специальному руководству по установке Анода.

CORSUN 1	500L	750L	900L	1000L	1500L	2000L
Размер жесткого анода на верхнем основании	400	500	800	800	1000	650
Минимальные размеры расположения + 2 блока стояков	2285	2420	3000	3245	3200	2765

CORSUN 2	500L	750L	900L	1000L	1500L	2000L
Размер жесткого анода на верхнем основании	600	500	400	400	650	650
Минимальные размеры расположения + 2 блока стояков	2485	2420	2600	2845	2850	2765

CORFLOW	500L	750L	900L	1000L	1500L
Размер жесткого анода на верхнем основании	500	800	1000	1000	1000
Минимальные размеры расположения + 2 блока стояков	2385	2720	3200	3445	3200

5. ГИДРАВЛИЧЕСКОЕ СОЕДИНЕНИЕ

Перед тем, как приступить к гидравлическому подключению, трубы подачи должны быть тщательно очищены, чтобы избежать попадания металла или других частиц в бак.

Если используются металлические трубы, при подключении к горячей воде необходимо использовать диэлектрическую муфту для предотвращения гальванической коррозии (железо-медь). Соединения из латуни здесь запрещены. Сертифицированная группа безопасности или монтаж предохранительного и обратного клапана являются обязательными.

Если давление сети ≥ 5 бар, редуктор давления должен быть установлен на выходе распределения. Рекомендованное давление от 3 до 4 бар. В случае жары проверьте, что давление не превышает 6 бар.

Установите выходное отверстие для удаления воздуха к верхнему соединению резервуара (на выходе горячей воды).

Для того, чтобы избежать засорения соединительных компонентов (теплообменники, предохранительный клапан, блок безопасности) илом, должен быть установлен фильтр на входе внутреннего холодного водоснабжения, питающего резервуар.

Горячая вода в баке может нагреваться до высокой температуры. По этому важно, чтобы установить термостатический смесительный клапан перед тем вода распределяется на краны. Установка температуры в кранах должны соответствовать действующим нормам.



Если используются трубы композиционных материалов (PEP, ПВХ и т.д.) должен использоваться ограничитель температуры. Он устанавливается на выходе из бака и осуществляет регулировку в соответствии с используемым материалом.

Рекомендации: В регионах с очень жесткой водой ($T_h > 20^\circ\text{F}$), использование пластификатора не приведет к аннулированию гарантии до тех пор, пока пластификатор устанавливается в соответствии со стандартной практикой и регулярно проверяется и поддерживается. Жесткость воды должна быть выше 12°F .

5.1. Гидравлическая безопасность

Любая установка должна включать в себя гидравлическую защиту от:

1. Избыточного давления в распределительной сети,
2. Избыточного давления в связи с повышением температуры (расширение при нагреве),
3. Избыточного давления из-за отказа термостата или реле.

Дренаж из-за избыточного давления не должен быть затруднен. Это означает, что сливная труба должна иметь непрерывный и достаточный наклон и ее диаметр должен соответствовать сети. Вне зависимости от того, как система установлена, она должна иметь холодную водопроводную воду на входе устройства безопасности.

5.2. Размеры изделий гидравлической безопасности

Группа безопасности должна соответствовать стандарту. Она должна быть установлена непосредственно на входе холодной воды.

Загрязнения накипью устройств гидравлической безопасности зависит от емкости устройства.

Таблица рекомендованных гидравлических систем безопасности для резервуаров:

	500	750	900 / 1000	1500	2000
--	-----	-----	------------	------	------

CORSUN 1					
Площадь змеевика (м ²)	1,58	2,4	3,12	4,38	6,08

CORSUN 2					
Площадь змеевика (м ²)	1,58+1,58	1,58+1,95	1,95+1,95	2,57+2,57	3,27+3,27

CORFLOW					
Площадь змеевика (м ²)	3,08	3,72	4,7	6,15	

Гидравлическое соединение	Группа безопасности		Клапан безопасности		
Диаметр	G 1"	G 1 ¼ (2 x G 1")	G 2"		

Важно:

- Если установлено несколько изделий, клапанный узел должен быть установлен на каждом баке и обратный клапан на общем подающем трубопроводе.
- Если давление в распределительной сети превышает 5 бар, редуктор давления должен быть установлен на общей трубе подачи.
- Если используется металлический трубопровод, используйте чугунную или диэлектрическую муфту (медные соединители запрещены).


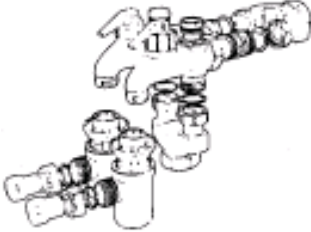

5.3. Установка гидравлической безопасности

5.3.1. Группа безопасности:

Группа безопасности всегда устанавливается на входе холодной воды в резервуар. При установке устройства необходимо соблюдать направление потока обозначенного стрелками на корпусе устройства.

5.3.2. Клапан безопасности:

The safety valves are fitted to the tank inlet using a T (see diagram below).

ГРУППА БЕЗОПАСНОСТИ		КЛАПАН БЕЗОПАСНОСТИ
Только на входе холодной воды		На входе в бак
1 выход G 1"	1¼" набор с 2 выходами	
		Диаметр клапана ≥ Диаметра соединения резервуара  Клапан безопасности/обратный клапан



Ни один обратный клапан или запорная арматура никогда не должны быть установлены между предохранительным клапаном или группой безопасности и резервуаром.

Чтобы избежать загрязнения накипью этих компонентов, используйте устройство безопасности, по крайней мере, один раз в месяц.

5.4. Диаграмма гидравлического соединения

Смотрите приложение А

6. ЭЛЕКТРИЧЕСКИЕ ЭЛЕМЕНТЫ

For the CORSUN 1 direct-immersion option (except 2000 L version with manhole)

Есть возможность установки от 5 до 30 кВт погружного нагревательного элемента в соответствии со следующими рекомендованными комбинациями: combinations:

Погружной нагревательный элемент	Рекомендованные комбинации
5 кВт	500 Л
10 кВт	от 750 Л до 1000 Л
15 кВт	от 1000 Л до 1500 Л
25 кВт	2000 Л
30 кВт	2000 Л

Опция для CORFLOW

Есть возможность установки от 5 до 10 кВт погружного нагревательного элемента в соответствии со следующими рекомендованными комбинациями:

Погружной нагревательный элемент	Рекомендованные комбинации
5 кВт	от 900 Л до 1500 Л
10 кВт	от 900 Л до 1500 Л

7. Введение в эксплуатацию

• Заполните устройство

- Откройте резервуар горячей воды в системе распределения
- Откройте кран холодной воды на группе безопасности, гарантируя, что дренажный клапан блока закрыт
- После выхода из крана с горячей водой без каких-либо помех в трубах, закрыть краны: ваше оборудование наполнено

• Тепловые соединения должны быть собраны с использованием термопасты.

• Проверка правильности работы

- В процессе нагревания вода капает из сливного отверстия с предохранительного устройства (это отверстие должно быть подключен к стоку). Это явление является нормальным. Вода расширяется при нагревании и дополнительный объем может достигать от 2 до 3% от номинальной мощности устройства.
- Проверка водонепроницаемости трубных соединений.
- Убедитесь, что гидравлические компоненты работают правильно, поставив предохранительный блок в положении дренажа и в конечное положение, и наоборот.

8. Обслуживание

Устройство, которое вы только что приобрели должно обеспечить удовлетворительное обслуживание в течение многих лет при соблюдении следующих рекомендаций:

• **ВАЖНО:** ставить предохранительный блок в положении дренажа не реже одного раза в месяц, чтобы сбрасывать любые отложения, которые могут заблокировать предохранительный клапан или предохранительный блок в течение долгого времени. Несоблюдение этого правила по техническому обслуживанию может привести к ухудшению состояния резервуара – на такие случаи не распространяется гарантия.

• Очистка: один раз в год. Частота очистки должна быть скорректирована в зависимости от качества хранящихся жидкостей, (жесткости воды) и объема потребляемой воды. Боковая крышка и фланец предусмотрены для очистки. Заменяйте уплотнения каждый раз при разборке.

Герметичность защитной пластины:

Боковой фланец и фланец дренажа: 8 Нм.

Основное отверстие: 60 Нм.

• Очистка бака: дренажная трубка помещаемая в самую нижнюю точку бака позволяет его полностью опустошить.

- Техническое обслуживание специалистом: проверка водонепроницаемости и работы предохранительного клапана блока безопасности, по крайней мере, один раз в год. Клапан должен начать открываться при заданном ему давлении и обеспечить полный поток за дополнительные 0,5 бар.
- Анод: аноды должны проверяться каждый год, и быть замены, когда три четверти магния было потреблено.
- Если резервуар должен оставаться без эксплуатации в течение зимы в помещениях, где существует опасность замерзания он должен быть опустошен или, температура воды должна быть выше точки замерзания.



Для всех операций на компонентах, содержащих искусственные кремнистые минеральные волокна (керамические волокна, стекловата, минеральная вата), оператор должен носить соответствующую защитную одежду и дыхательную маску, чтобы избежать какого-либо риска от этих материалов.

9. В случае поломки

- Непрерывный поток воды из блока безопасности:
Проверьте давление в сети. Если оно больше, чем 5 бар, установите редуктор давления для подачи воды. Если давление является правильным (ниже 5 бар), очистите блок предохранительного клапана.
- Низкое давление в кране горячей воды:
Значительное масштабирование: слейте устройства, от накипи и проверьте предохранительный клапан.
- Если существует непрерывное истечение пара или кипящей воды из канализации или когда кран подачи воды открыт, перерезал электрическую энергию и мощность в цепи первичного теплообменника. Информ установка.

ontinuous flow of water from the safety unit:

Check the network pressure. If it is greater than 5 bar, fit a pressure reducer to the water supply. If the pressure is correct (lower than 5 bar), clean the safety unit valve.

- Low pressure at the hot water tap:
Significant scaling: drain the device, de-scale and check the safety valve.
- If there is a continuous escape of steam or boiling water from the drain or when a water tap is opened, cut the electrical power and the power to the primary heat exchanger circuit. Inform the installer.

10. Гарантия

Оборудование должно быть установлено квалифицированным специалистом в соответствии с передовой практикой, стандартами, правилами и техническими документами и действующими инструкциями, приведенными в технических руководствах.

Изделие должно быть использовано в соответствии с инструкциями и регулярно обслуживаться специалистом. Операции по гарантии не дают право на возмещение убытков и не продлевают гарантийный срок.

В случае четко установленной вины производителя или дефектных материалов, признание ответственности производителя ограничивается:

•**Съемные части котла:** поставки запчастей на замену, которые признаны неисправными, включая транспортные расходы, но исключая затраты на оплату труда, связанные с удалением и/или заменой части, в течение двух лет с момента ввода в эксплуатацию

Гарантийный период:

Резервуар: 5 лет (с возможностью продления до 10 лет)

Съемные части: 2 года

Рекомендации: В регионах с очень жесткой водой ($T_h > 20^\circ \text{F}$), использование пластификатора не влечет за собой отмену гарантии до тех пор, пока пластификатор устанавливается в соответствии со стандартной практикой и регулярно проверяется и поддерживается. Жесткость воды должна быть выше 12°F

Гарантия не распространяется на дефекты, возникшие вследствие причин, включая, но не ограничиваясь ими:

Аномальные условия окружающей среды:

- Некачественное внутреннее водоснабжение (вода повышенной жесткости).
- Повреждения, вызванные морозом, молнией или наводнением, неисправностью кранов, плохой вентиляцией и вообще по какой-либо причине, которая может быть признана исключительной.

Установки, которые не соответствуют правилам, и стандартам лучшей практики:

- Отсутствие или неправильная установка нового предохранительного клапана или группы безопасности, соответствующих стандарту
- Аномальная коррозия из-за неправильного гидравлического соединения (прямой железо-медный контакт)
- Давление воды выше 5 бар на входе в устройство

Неправильное обслуживание:

- Загрязнение накипью компонентов безопасности
- Дефект в результате неправильного использования, отсутствие технического обслуживания, поломки или несчастные случаи, вызванные халатностью или действиями третьих лиц
- Наличие агрессивных паров (хлор, растворители и т.д.)
- Поломки/неисправности вызванные использованием неоригинальных запасных частей
- Плохое обслуживание или неисправности устройства безопасности в результате избыточного давления.

Положения, приведенные выше, не отменяет юридическую гарантию, охватывающую скрытые дефекты.



В случае ущерба предполагается, что оборудование должно оставаться на месте для проверки экспертами, а заявитель должен сообщить своему страховщику.

11. Окончание эксплуатации

Устройство должно быть демонтировано и переработано специальным поставщиком данных услуг.

Устройство не следует утилизировать вместе с бытовыми отходами, на крупных объектах или на свалке. Когда устройство достигает конца своей жизни, пожалуйста, обратитесь к установщику или местному представителю, с тем чтобы приступить к демонтажу и утилизации аппарата.

12. Запасные части

Список деталей, которые должны быть заменены на регулярной основе или каждый раз, когда выполняется обслуживание:

	Reference
Manhole o-ring seal	551236
DN112 flange seal only	551237
Immersion element flange seal	551300
Thermometer (and thermal paste)	551240
Immersion sleeve (unit)	551243
Risers for D650 and D790 tank (x 3)	551241
Risers for D1000 to D1500 tank (x 3)	551242
"M1 flexible" manhole insulation cover	551456
"NC flexible" manhole insulation cover	551232
Enamel manhole cover plate	551234
Primary manhole cover plate	551235
"M1 flexible" DN112 flange insulation cover	551231
"NC flexible" DN112 flange insulation cover	551233
Cover plate for DN112 flange	551238
Drain flange cover plate	551239
Full anode kit for 500 L CORSUN 1 tank	551261
Full anode kit for 750 L CORSUN 1 tank	551262
Full anode kit for 900 L and 1000 L CORSUN 1 tank	551263
Full anode kit for 1500 L CORSUN 1 tank	551264
Full anode kit for 2000 L CORSUN 1 tank	551265
Full anode kit for 500 L CORSUN 2 tank	551267
Full anode kit for 750 L CORSUN 2 tank	551268
Full anode kit for 900 L and 1000 L CORSUN 2 tank	551269
Full anode kit for 1500 L CORSUN 2 tank	551270
Full anode kit for 2000 L CORSUN 2 tank	551271
Full anode kit for 500 L CORFLOW tank	551262
Full anode kit for 750 L CORFLOW tank	551263
Full anode kit for 900 L and 1000 L CORFLOW tank	551266
Full anode kit for 1500 L CORFLOW tank	551265
Chain of 6 anodes (length 400 to 650 mm)	551045
Chain of 9 anodes (length 800 and 1000 mm)	551046

FR CARACTÉRISTIQUES TECHNIQUES

EN TECHNICAL SPECIFICATIONS

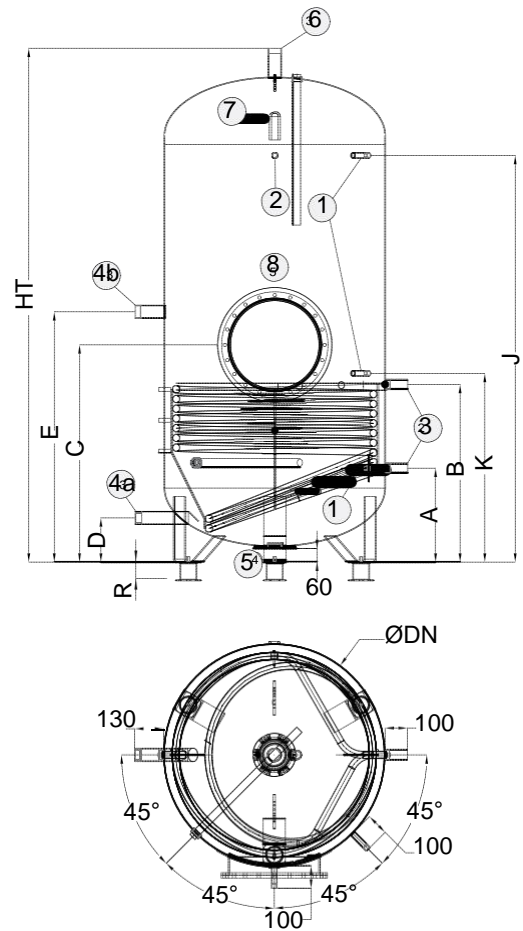
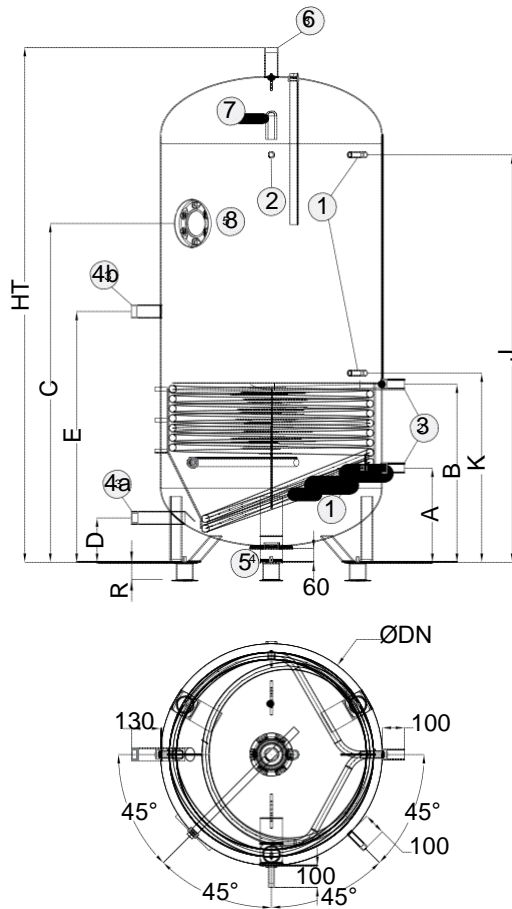
ES CARACTERÍSTICAS TÉCNICAS

CARATTERISTICHE TECNICHE **IT**

TECHNISCHE EIGENSCHAFTEN **DE**

TECHNISCHE EIGENSCHAPPEN **NL**

CORSUN 1



FR

1. Doigt de gant pour thermostat ou sonde de température
2. Manchon pour thermomètre
3. Entrée / sortie serpentin
4. a Entrée eau froide
4. b Retour de boucle
5. Raccordement vidange
6. Départ eau chaude
7. Anneau de levage
8. Bride / Trou d'homme

EN

1. Thermal well for thermostat or temperature sensor
2. Sleeve for thermometer
3. Coil inlet / outlet
4. a Cold water inlet
4. b Loop return
5. Drainage connection
6. Hot water flow
7. Eyebolt
8. Flange / Manhole

RU

1. Dedo de guante para termostato o sonda de temperatura.
2. Manguito para termómetro
3. Entrada / salida del serpentín
4. a Entrada de agua fría
4. b Retorno de bucle
5. Conexión de vaciado
6. Salida de agua caliente
7. Anillo de elevación
8. Brida / Boca de hombre

		CORSUN 1					
		500	750	900	1000	1500	2000
Vn	l	500	750	900	1000	1500	2000
Vu	l	504	749	878	996	1474	2026
Pv* (PV)**	kg	115 (-)	165 (195)	202 (232)	205 (235)	320 (350)	455 (485)

DN	mm	650	790	790	790	1000	1250
A	mm	347	367	367	367	442	627
B	mm	728	834	965	965	1083	1240
C* (C)**	mm	1140 (-)	1150 (1008)	1300 (1108)	1500 (1108)	1385 (1183)	1471 (749)
D	mm	200	200	200	200	320	320
E	mm	920	937	1078	1200	1132	1007
J	mm	1520	1525	1805	2050	1840	1581
K	mm	780	885	1020	1020	1135	1266
HT	mm	1900	1935	2215	2460	2325	2130
HT + R	mm	1985	2020	2300	2545	2410	2215
1 & 2		F 15 / 21					
3		F 33 / 42					
4 & 6		M 40 / 49			M 50 / 60		
5		F 50 / 60					
8* (8)**		DN 112 (-)	DN 112 (DN 400)				

* Version bride / Flange version / Versión con brida / Versione flangia / Version mit Flansch / Versie Flens

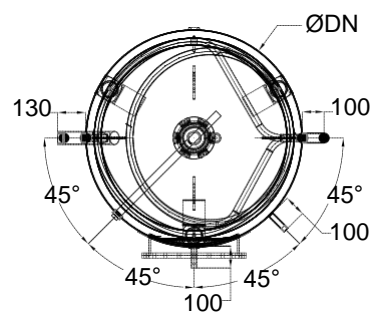
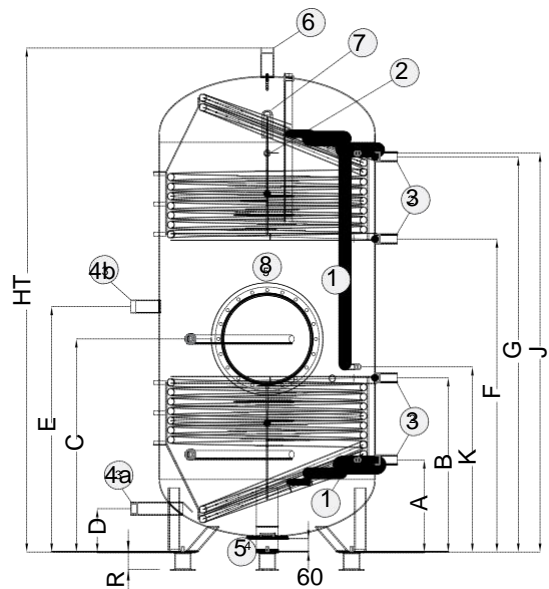
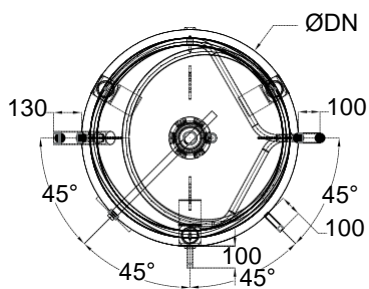
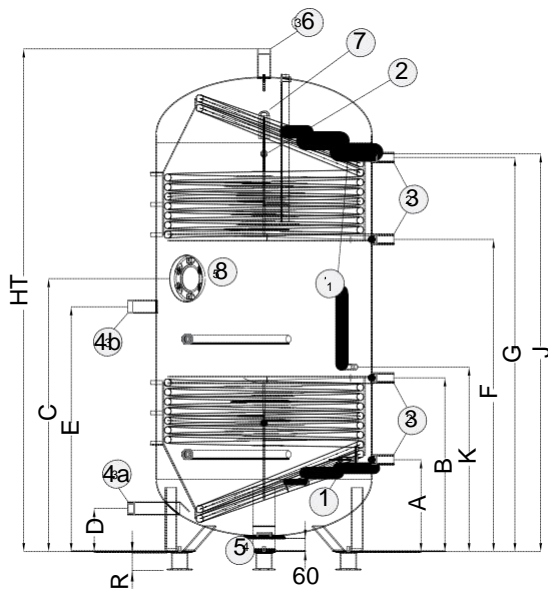
** Version Trou d'homme / Manhole version / Versión con boca de hombre / Versione pozzetto / Version mit Mannloch / Versie Mangat

FR Vn : Capacité nominale
Vu : Capacité utile
Pv : Poids cuve

EN Vn: Nominal capacity
Vu: Effective capacity
Pv: Tank weight

RU Vn: Capacidad nominal
Vu: Capacidad útil
Pv : Peso de la cuba

CORSUN 2



FR

1. Doigt de gant pour thermostat ou sonde de température
2. Manchon pour thermomètre
3. Entrée / sortie serpentin
4. a Entrée eau froide
4. b Retour de boucle
5. Raccordement vidange
6. Départ eau chaude
7. Anneau de levage
8. Bride / Trou d'homme

EN

1. Thermal well for thermostat or temperature sensor
2. Sleeve for thermometer
3. Coil inlet / outlet
4. a Cold water inlet
4. b Loop return
5. Drainage connection
6. Hot water flow
7. Eyebolt
8. Flange / Manhole

ES

1. Dedo de guante para termostato o sonda de temperatura.
2. Manguito para termómetro
3. Entrada / salida del serpentín
4. a Entrada de agua fría
4. b Retorno de bucle
5. Conexión de vaciado
6. Salida de agua caliente
7. Anillo de elevación
8. Brida / Boca de hombre

		CORSUN 2					
		500	750	900	1000	1500	2000
Vn	l	500	750	900	1000	1500	2000
Vu	l	491	740	871	989	1468	2022
Vs	l	312	468	596	714	975	1214
Va	l	179	272	276	276	494	809
Pv* (PV)**	kg	142 (-)	190 (220)	212 (242)	235 (265)	358 (388)	470 (500)

DN	mm	650	790	790	790	1000	1250
A	mm	347	350	350	350	425	491
B	mm	728	731	729	729	802	866
C* (C)**	mm	1140 (-)	1150 (1008)	1020 (958)	1500 (1108)	1385 (1183)	1451 (749)
D	mm	200	200	200	200	320	320
E	mm	920	937	1078	1200	1132	1011
F	mm	1122	1138	1409	1653	1444	1203
G	mm	1503	1517	1788	2032	1821	1578
J	mm	1520	1525	1805	2050	1840	1581
K	mm	780	760	780	780	854	917
HT	mm	1900	1935	2215	2460	2325	2130
HT + R	mm	1985	2020	2300	2545	2410	2215
1 & 2		F 15 / 21					
3		F 33 / 42					
4 & 6		M 40 / 49				M 50 / 60	
5		F 50 / 60					
8* (8)**		DN 112 (-)	DN 112 (DN 400)				

* Version bride / Flange version / Versión con brida / Versione flangia / Version mit Flansch / Versie Flens

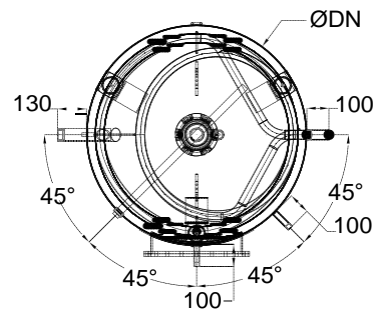
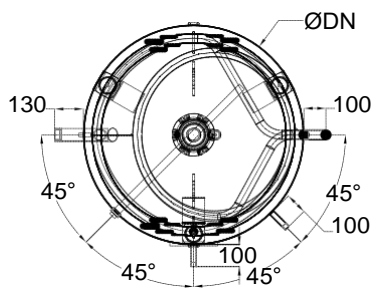
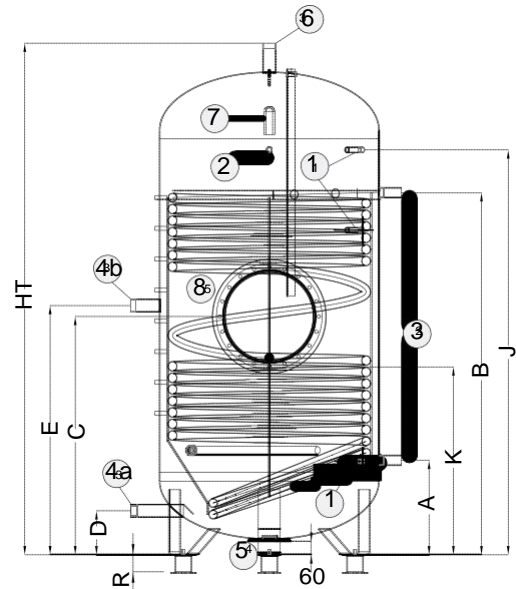
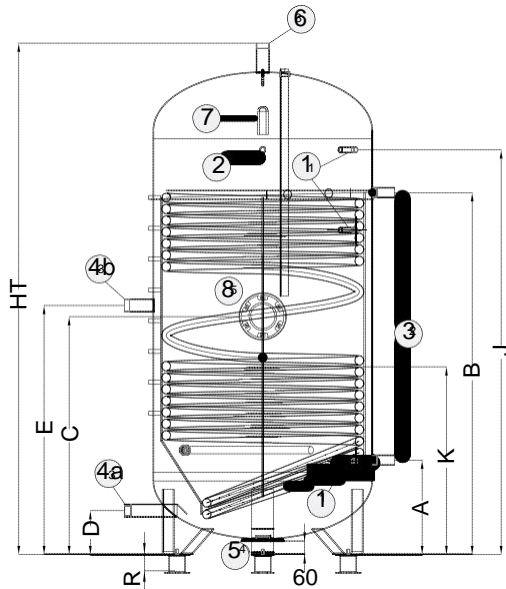
** Version Trou d'homme / Manhole version / Versión con boca de hombre / Versione pozzetto / Version mit Mannloch / Versie Mangat

FR **Vn** : Capacité nominale
Vu : Capacité utile
Vs : Capacité solaire
Va : Capacité appoint
Pv : Poids cuve

EN **Vn**: Nominal capacity
Vu: Effective capacity
Vs: Solar capacity
Va: Backup heating capacity
Pv: Tank weight

RU **Vn**: Capacidad nominal
Vu: Capacidad útil
Vs: Capacidad solar
Va: Capacidad auxiliar
Pv: Peso de la cuba

CORFLOW



FR

1. Doigt de gant pour thermostat ou sonde de température
2. Manchon pour thermomètre
3. Entrée / sortie serpentin
4. a Entrée eau froide
4. b Retour de boucle
5. Raccordement vidange
6. Départ eau chaude
7. Anneau de levage
8. Bride / Trou d'homme

EN

1. Thermal well for thermostat or temperature sensor
2. Sleeve for thermometer
3. Coil inlet / outlet
4. a Cold water inlet
4. b Loop return
5. Drainage connection
6. Hot water flow
7. Eyebolt
8. Flange / Manhole

ES

1. Dedo de guante para termostato o sonda de temperatura.
2. Manguito para termómetro
3. Entrada / salida del serpentin
4. a Entrada de agua fría
4. b Retorno de bucle
5. Conexión de vaciado
6. Salida de agua caliente
7. Anillo de elevación
8. Brida / Boca de hombre

		CORFLOW				
		500	750	900	1000	1500
Vn	l	500	750	900	1000	1500
Vu	l	491	734	854	972	1446
Pv* (PV)**	kg	135 (-)	210 (-)	222 (252)	225 (255)	340 (370)
DN	mm	650	790	790	790	1000
A	mm	347	381	354	354	429
B	mm	1333	1271	1570	1570	1644
C* (C)**	mm	720 (-)	740 (-)	1008 (1008)	1008 (1008)	1083 (1083)
D	mm	200	200	200	200	320
E	mm	920	937	1058	1200	1132
J	mm	1520	1525	1805	2050	1840
K	mm	1170	1200	1450	1450	1475
HT	mm	1900	1935	2215	2460	2325
HT + R	mm	1985	2020	2300	2545	2410
1 & 2	F 15 / 21					
3	F 33 / 42	F 40 / 49				
4 & 6	M 40 / 49				M 50 / 60	
5	F 50 / 60					
8* (8)**	DN 112 (-)		DN 112 (DN 400)			

* Version bride / Flange version / Versión con brida / Versione flangia / Version mit Flansch / Versie Flens

** Version Trou d'homme / Manhole version / Versión con boca de hombre / Versione pozzetto / Version mit Mannloch / Versie Mangat

FR Vn : Capacité nominale
Vu : Capacité utile
Pv : Poids cuve

EN Vn: Nominal capacity
Vu: Effective capacity
Pv: Tank weight

RU Vn: Capacidad nominal
Vu: Capacidad útil
Pv : Peso de la cuba

FR ENCOMBREMENT HORS TOUT

EN OVERALL DIMENSIONS

RU ANCHURA TOTAL



FR L'encombrement hors tout est la largeur minimale utile pour déplacer le ballon sans rotation dans un bâtiment.

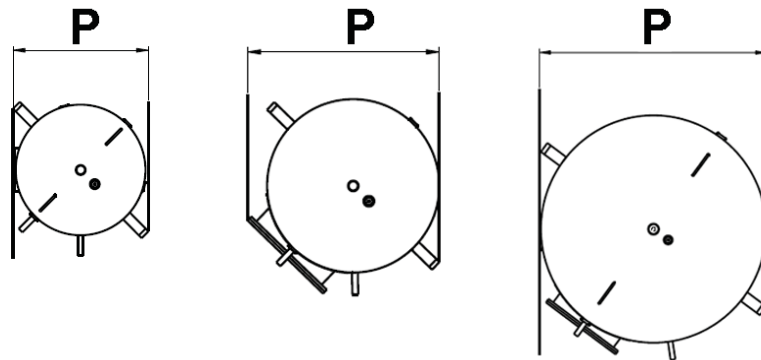
Les valeurs indiquées ne tiennent pas compte du type de moyen de manutention utilisé, ni du type de support sur lequel est posé le ballon.

EN The overall dimensions represent the minimum width required to move the tank without rotating it within a building.

The values given do not take any account of the type of handling equipment used or of the type of support on which the tank is placed.

RU La anchura total corresponde a la anchura mínima requerida para desplazar el acumulador sin rotación en un edificio.

Los valores indicados no tienen en cuenta el medio de manipulación utilizado ni el tipo de soporte sobre el que se coloca el acumulador.



CORSUN 1 & 2 / CORFLOW						
	500	750	900	1000	1500	2000
Ø DN (mm)	650	790	790	790	1250	1500
P _{TDH} (mm)	--	800	800	800	1270	1510
P _B (mm)	680	880	880	880	1265	1515

P_{TDH} = Cote mini cuve sans habillage (version trou d'homme) / Side mini tank without cladding (manhole version) / cota mínima para cuba sin revestimiento (versión con boca de hombre) / livello minimo cisterna senza rivestimento (versione pozzetto) / Masse Minibehälter ohne Verkleidung (version mit Mannloch) / kant mini kuip zonder bekleding (versie Mangat).

P_B = Cote mini cuve sans habillage (version bride) / Side mini tank without cladding (flange version) / cota mínima para cuba sin revestimiento (versión con brida) / livello minimo cisterna senza rivestimento (versione flangia) / Masse Minibehälter ohne Verkleidung (version mit Flansch) / kant mini kuip zonder bekleding (versie Flens).

CORSUN 1 & 2 / CORFLOW

FR COTE DE BASCULEMENT (CB)

EN HEIGHT WHEN TILTED (CB)

RU NIVEL DE OSCILACIÓN (CB)



FR L'encombrement de levage est la hauteur minimale nécessaire pour passer le ballon de la position horizontale à la position verticale.

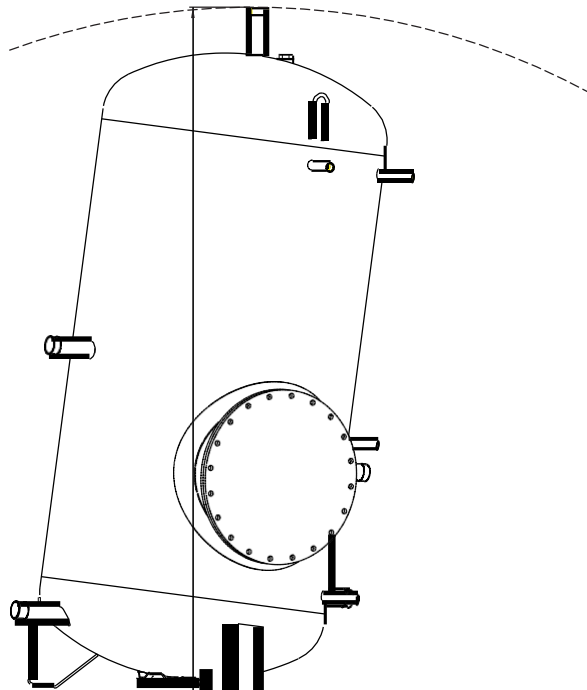
Les valeurs indiquées ne tiennent pas compte du type de moyen de levage utilisé.

EN The dimensions for lifting equal the minimal height needed for the tank to be moved from the horizontal to the vertical position.

The values indicated do not account for the type of lifting used.

RU El volumen de elevación es la altura mínima necesaria para cambiar el tanque de posición horizontal a posición vertical.

Los valores indicados no tienen en cuenta el tipo de elevación utilizado.



CORSUN 1 & 2 / CORFLOW						
	500	750	900	1000	1500	2000
CB (mm)	1920	1960	2240	2480	2270	2180

CORSUN 1 & 2 / CORFLOW

FR SCHÉMA HYDRAULIQUE**EN** HYDRAULIC DIAGRAM**RU** ESQUEMA HIDRÁULICO**FR** Schéma surface des capteurs < à 40m² :

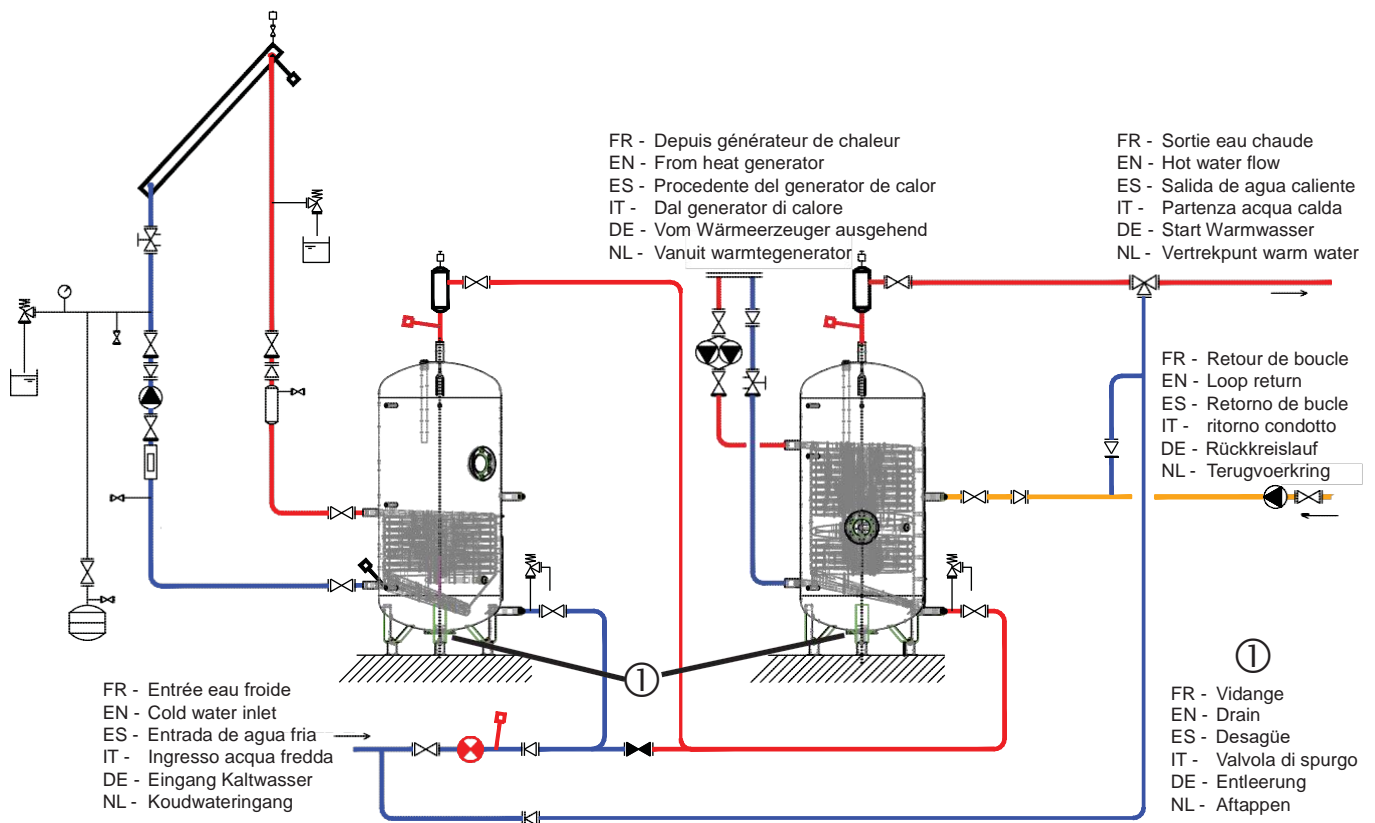
Production d'ECS solaire collective avec un ballon à 1 serpentin CORSUN 1, un appoint composé d'un préparateur d'ECS CORFLOW. Voir Schémathèque Solaire Collectif.

EN Surface circuit diagram for sensors < 40m²:

Collective solar DHW production with a 1 coil CORSUN 1, backup heating provided by a CORFLOW DHW heater. See Collective Solar circuit diagram.

RU Esquema para captadores con superficies < 40 m²:

Producción de agua caliente sanitaria colectiva mediante energía solar a través de un depósito acumulador con 1 serpentin CORSUN 1 complementado por un preparador de agua caliente sanitaria CORFLOW. Ver representación esquemática colectiva del sistema de energía solar.



CORSUN 1 & 2 / CORFLOW

ПРИЛОЖЕНИЕ В

**Данные по продукту
≤ 500 L**

Торговая марка	Модель		Класс энергосбережения	Статические потери	Объем
	Название	Код	Класс	S (W)	V (L)
Atlantic Guillot	Corsun 2 500-Bride-SM1	542 021	B	66,25	484
	Corsun 2 500-Bride-TM0	542 030	A	59,17	
	Corflow 500-Bride-SM1	545 697	B	66,25	491
	Corflow 500-Bride-TM0	545 732	A	59,17	
Ygnis	Corsun 2 500-Bride-SNC	640 440	B	73,75	484
	Corsun 2 500-Bride-SM1	542 043	B	66,25	
	Corsun 2 500-Bride-TM0	542 054	A	59,17	
	Corflow 500-Bride-SNC	650 029 640 401	B	73,75	491
	Corflow 500-Bride-SM1	545 800	B	66,25	
	Corflow 500-Bride-TM0	545 806	A	59,17	

ПРИЛОЖЕНИЕ С

**Данные по продукту
≤ 2000 L**

Торговая марка	Модель		Статические потери	Объем
	Название	Код	S (W)	V (L)
Atlantic Guillot	Corsun 1 500-Bride-SM1	541 000	66,25	504
	Corsun 1 500-Bride-TM0	541 010	59,17	
	Corsun 1 750-Bride-SM1	541 001	83,33	749
	Corsun 1 750-Bride-TM0	541 011	74,17	
	Corsun 1 750-Trou d'homme-SM1	541 006	91,25	
	Corsun 1 750-Trou d'homme-TM0	541 015	82,08	
	Corsun 1 900-Bride-SM1	541 023	96,25	878
	Corsun 1 900-Bride-TM0	541 025	85,42	
	Corsun 1 900-Trou d'homme-SM1	541 024	104,17	
	Corsun 1 900-Trou d'homme-TM0	541 026	93,33	
	Corsun 1 1000-Bride-SM1	541 002	101,25	996
	Corsun 1 1000-Bride-TM0	541 012	90,00	
	Corsun 1 1000-Trou d'homme-SM1	541 007	109,17	
	Corsun 1 1000-Trou d'homme-TM0	541 016	97,92	
	Corsun 1 1500-Bride-SNC	541 037	135,00	1388
	Corsun 1 1500-Bride-SM1	541 033	120,83	
	Corsun 1 1500-Bride-TM0	541 035	107,08	
	Corsun 1 1500-Trou d'homme-SNC	541 038	142,92	
	Corsun 1 1500-Trou d'homme-SM1	541 034	128,75	
	Corsun 1 1500-Trou d'homme-TM0	541 036	115,00	
	Corflow 750-Bride-SM1	545 698	83,33	734
	Corflow 750-Bride-TM0	545 733	74,17	
	Corflow 900-Bride-SM1	545 852	96,25	854
	Corflow 900-Bride-TM0	545 854	85,42	
	Corflow 900-Trou d'homme-SM1	545 853	104,17	
	Corflow 900-Trou d'homme-TM0	545 855	93,33	
	Corflow 1000-Bride-SM1	545 699	101,25	972
	Corflow 1000-Bride-TM0	545 734	90,00	
	Corflow 1000-Trou d'homme-SM1	545 730	109,17	
	Corflow 1000-Trou d'homme-TM0	545 736	97,92	
	Corflow 1500-Bride-SNC	545 881	135,00	1360
	Corflow 1500-Bride-SM1	545 877	120,83	
Corflow 1500-Bride-TM0	545 879	107,08		
Corflow 1500-Trou d'homme-SNC	545 882	142,92		
Corflow 1500-Trou d'homme-SM1	545 878	128,75		
Corflow 1500-Trou d'homme-TM0	545 880	115,00		

Торговая марка	Модель		Статические потери	Объем
	Название	Код	S (W)	V (L)
Atlantic Guillot	Corsun 2 750-Bride-SM1	542 022	83,33	740
	Corsun 2 750-Bride-TM0	542 031	74,17	
	Corsun 2 750-Trou d'homme-SM1	542 026	91,25	
	Corsun 2 750-Trou d'homme-TM0	542 035	82,08	
	Corsun 2 900-Bride-SM1	542 039	96,25	871
	Corsun 2 900-Bride-TM0	542 041	85,42	
	Corsun 2 900-Trou d'homme-SM1	542 040	104,17	
	Corsun 2 900-Trou d'homme-TM0	542 042	93,33	
	Corsun 2 1000-Bride-SM1	542 023	101,25	989
	Corsun 2 1000-Bride-TM0	542 032	90,00	
	Corsun 2 1000-Trou d'homme-SM1	542 027	109,17	
	Corsun 2 1000-Trou d'homme-TM0	542 036	97,92	
	Corsun 2 1500-Bride-SNC	542 005	135,00	1382
	Corsun 2 1500-Bride-SM1	542 011	120,83	
	Corsun 2 1500-Bride-TM0	542 013	107,08	
	Corsun 2 1500-Trou d'homme-SNC	542 006	142,92	
	Corsun 2 1500-Trou d'homme-SM1	542 012	128,75	
	Corsun 2 1500-Trou d'homme-TM0	542 014	115,00	
Ygnis	Corsun 1 500-Bride-SNC	650 035 640 420	73,75	504
	Corsun 1 500-Bride-SM1	541 126	66,25	
	Corsun 1 500-Bride-TM0	541 137	59,17	
	Corsun 1 750-Bride-SNC	650 036 640 421	92,92	749
	Corsun 1 750-Bride-SM1	541 127	83,33	
	Corsun 1 750-Bride-TM0	541 138	74,17	
	Corsun 1 750-Trou d'homme-SM1	541 132	91,25	
	Corsun 1 750-Trou d'homme-TM0	541 143	82,08	878
	Corsun 1 900-Bride-SM1	541 128	96,25	
	Corsun 1 900-Bride-TM0	541 139	85,42	
	Corsun 1 900-Trou d'homme-SNC	650 037	115,42	
	Corsun 1 900-Trou d'homme-SM1	541 133	104,17	
	Corsun 1 900-Trou d'homme-TM0	541 144	93,33	
	Corsun 1 1000-Bride-SNC	640 422	112,92	996
	Corsun 1 1000-Bride-SM1	541 129	101,25	
	Corsun 1 1000-Bride-TM0	541 140	90,00	
	Corsun 1 1000-Trou d'homme-SM1	541 134	109,17	
	Corsun 1 1000-Trou d'homme-TM0	541 145	97,92	
Corsun 1 1500-Bride-SNC	541 039	135,00	1388	

Торговая марка	Модель		Статистические потери	Объем
	Название	Код	S (W)	V (L)
Ygnis	Corsun 1 1500-Bride-SM1	541 130	120,83	1388
	Corsun 1 1500-Bride-TM0	541 141	107,08	
	Corsun 1 1500-Trou d'homme-SM1	541 135	128,75	
	Corsun 1 1500-Trou d'homme-TM0	541 146	115,00	
	Corsun 2 750-Bride-SNC	640 441	92,92	740
	Corsun 2 750-Bride-SM1	542 044	83,33	
	Corsun 2 750-Bride-TM0	542 055	74,17	
	Corsun 2 750-Trou d'homme-SM1	542 049	91,25	
	Corsun 2 750-Trou d'homme-TM0	542 060	82,08	871
	Corsun 2 900-Bride-SM1	542 045	96,25	
	Corsun 2 900-Bride-TM0	542 056	85,42	
	Corsun 2 900-Trou d'homme-SM1	542 050	104,17	
	Corsun 2 900-Trou d'homme-TM0	542 061	93,33	989
	Corsun 2 1000-Bride-SNC	640 442	112,92	
	Corsun 2 1000-Bride-SM1	542 046	101,25	
	Corsun 2 1000-Bride-TM0	542 057	90,00	
	Corsun 2 1000-Trou d'homme-SM1	542 051	109,17	1382
	Corsun 2 1000-Trou d'homme-TM0	542 062	97,92	
	Corsun 2 1500-Bride-SNC	542 065	135,00	
	Corsun 2 1500-Bride-SM1	542 047	120,83	
	Corsun 2 1500-Bride-TM0	542 058	107,08	734
	Corsun 2 1500-Trou d'homme-SM1	542 052	128,75	
	Corsun 2 1500-Trou d'homme-TM0	542 063	115,00	
	Corflow 750-Bride-SNC	650 030 640 402	92,92	
	Corflow 750-Bride-SM1	545 801	83,33	854
	Corflow 750-Bride-TM0	545 807	74,17	
	Corflow 900-Bride-SM1	545 916	96,25	
	Corflow 900-Bride-TM0	545 917	85,42	
	Corflow 900-Trou d'homme-SNC	650 031	115,42	972
	Corflow 900-Trou d'homme-SM1	545 918	104,17	
	Corflow 900-Trou d'homme-TM0	545 919	93,33	
	Corflow 1000-Bride-SNC	640 403	112,92	
Corflow 1000-Bride-SM1	545 802	101,25	1360	
Corflow 1000-Bride-TM0	545 808	90,00		
Corflow 1000-Trou d'homme-SNC	650 032	120,83		
Corflow 1000-Trou d'homme-SM1	545 804	109,17		
Corflow 1000-Trou d'homme-TM0	545 810	97,92		
Corflow 1500-Bride-SNC	545 924	135,00		

Торговая марка	Модель		Статистические потери	Объем
	Название	Код	S (W)	V (L)
Ygnis	Corflow 1500-Bride-SM1	545 888	120,83	1360
	Corflow 1500-Bride-TM0	545 890	107,08	
	Corflow 1500-Trou d'homme-SNC	650 033	142,92	
	Corflow 1500-Trou d'homme-SM1	545 889	128,75	
	Corflow 1500-Trou d'homme-TM0	545 891	115,00	

ПРИЛОЖЕНИЕ D

**Данные по продукту
> 2000 L**

Торговая марка	Модель		Статистические потери	Объем
	Название	Код	S (W)	V (L)
Atlantic Guillot	Corsun 1 2000-Bride-SM1	541 004	152,50	2026
	Corsun 1 2000-Bride-TM0	541 014	135,00	
	Corsun 1 2000-Trou d'homme-SM1	541 009	160,42	
	Corsun 1 2000-Trou d'homme-TM0	541 018	142,92	
	Corsun 2 2000-Bride-SM1	542 025	152,50	2022
	Corsun 2 2000-Bride-TM0	542 034	135,00	
	Corsun 2 2000-Trou d'homme-SM1	542 029	160,42	
	Corsun 2 2000-Trou d'homme-TM0	542 038	142,92	
Ygnis	Corsun 1 2000-Bride-SNC	640 426	170,00	2026
	Corsun 1 2000-Bride-SM1	541 131	152,50	
	Corsun 1 2000-Bride-TM0	541 142	135,00	
	Corsun 1 2000-Trou d'homme-SM1	541 136	160,42	
	Corsun 1 2000-Trou d'homme-TM0	541 147	142,92	2022
	Corsun 2 2000-Bride-SNC	640 444	170,00	
	Corsun 2 2000-Bride-SM1	542 048	152,50	
	Corsun 2 2000-Bride-TM0	542 059	135,00	
	Corsun 2 2000-Trou d'homme-SM1	542 053	160,42	
	Corsun 2 2000-Trou d'homme-TM0	542 064	142,92	

ENTRETIENS /UPKEEP / MANTENIMIENTOS
INTERVENTI DI MANUTENZIONE /INSTANDHALTUNGSARBEITEN / ONDERHOUD

DATES /DATES / FECHAS /DATA / DATUM/DATA	TYPE /TYPE / TIPO /TIPO /ART /TYPE	TAMPON /HOOD / SELLO / TIMBRO /PUFFER / BUFFER
--	------------------------------------	---

**SATC ATLANTIC GUILLOT**

1 route de Fleurville
01190 PONT DE VAUX
Tél. : 03 51 42 70 03

N°Indigo 0 825 396 634

Fax : 03 85 51 59 30 0,15 € TTC / MN
www.atlantic-guillot.fr

**THERMOR SERVICES**

17 rue Croix Fauchet - BP 46
45141 SAINT-JEAN-DE-LA-RUELLE

Tel.: **N°Azur 0 810 081 045**

0,06 € TTC/MN

www.thermor.fr

**ATLANTIC BELGIUM SA**

Avenue du Château Jaco, 1
1410 WATERLOO
Tel. : 02/357 28 28
Fax : 02/351 49 72
www.ygnis.be

**YGNIS AG**

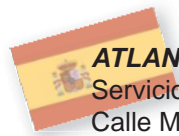
Wolhuserstrasse 31/33
6017 RUSWIL CH
Tel.: +41 (0) 41 496 91 20
Fax : +41 (0) 41 496 91 21
Hotline : 0848 865 865
www.ygnis.ch

**YGNIS ITALIA SPA**

Via Lombardia, 56
21040 CASTRONNO (VA)
Tel.: 0332 895240 r.a.
Fax : 0332 893063
www.ygnis.it

**HAMWORTHY HEATING LIMITED**

Customer Service Center
Fleets Corner, POOLE,
Dorset BH17 0HH
Tel.: 0845 450 2865
Fax.: 01202 662522
service@hamworthy-heating.com
www.hamworthy-heating.com

**ATLANTIC IBERICA SAU**

Servicio de Asistencia Técnica Ygnis
Calle Molinot 59-61
Pol Ind Camí Ral
08860 CASTELLDEFELS (BARCELONA)
Tel. : 902 45 45 22
Fax : 902 45 45 20
callcenter@groupe-atlantic.com
repuestos@groupe-atlantic.com
www.ygnis.es

Others countries, contact your local retailer



**GROUPE
ATLANTIC**

SITE DE CAUROI

Route de Solesmes
FR - 59400 CAUROI